

FORMULÁRIO DE AVALIAÇÃO DE VEÍCULOS USADOS

FOLHA SVT: _____

DATA: 14, 1, 21



1. DADOS DO CLIENTE

NOME: Sind. dos Serv. C-MAIL: _____

TIPO DE NEGÓCIO: () NOVO () USADO () SIMPLES COMPRA () PPD/VO () VEÍCULO DE INTERESSE NA TROCA: _____

2. QUESTIONÁRIO DO CLIENTE

- 1. O PRIMEIRO PROPRIETÁRIO DO VEÍCULO? () SIM () NÃO
- 2. POSSUI A CHAVE RESERVA E MANUAL DO PROPRIETÁRIO? () SIM () NÃO
- 3. O VEÍCULO JÁ SOFREU ALGUM TIPO DE COLISÃO? () SIM () NÃO
- 4. O VEÍCULO FOI RECUPERADO DE ROUBO OU FURTO ALGUMA VEZ? () SIM () NÃO
- 2.5. A QUILOMETRAGEM DO VEÍCULO É ORIGINAL? () SIM () NÃO
- 2.6. QUAL A CONDIÇÃO DOS PNEUS? () BOM () REG. () RUIM
- 2.7. CASO SEJA NECESSÁRIO REPARO/MANUTENÇÃO, QUAL O CUSTO? R\$ _____
- 2.8. QUAL O VALOR DE MERCADO DO SEU VEÍCULO? R\$ _____

3. DADOS DO VEÍCULO AVALIADO

MARCA: Toyota MODELO: Hilux VERSÃO: CD 4x4 STD 4 PORTAS: 4 COR: Preto ANO/MODELO: 15,15
 NEX: 157525 PLACA: ND1925 COMBUSTÍVEL: D TRANSMISSÃO: M REVISÕES: () SIM () NÃO GARANTIA: () SIM () NÃO BUNDADO: () SIM () NÃO

4. EQUIPAMENTOS E CARACTERÍSTICAS:

- () ABS
- () AIR BAG DUPLO
- () AIR BAG LATERAL
- () ALARME
- () AR CONDICIONADO
- () BANCO COM AJUSTE DE ALTURA
- () BANCOS EM COURO
- () COMPUTADOR DE BORDO
- () CONTROLE AUT. DE VELOCIDADE
- () CONTROLE DE TRACÇÃO
- () DIREÇÃO C/ AJUSTE DE PROFUNDIDADE
- () DIREÇÃO HIDR. / ELÉTR.
- () ENGATE
- () ESPELHO ELÉTRICO
- () EXTINTOR
- () KIT MULTIMÍDIA
- () PROJETO DE CAÇAMBA
- () RODAS LIGA LEVE
- () SANTO ANTÔNIO
- () SENSOR DE ESTACIONAMENTO
- () SOM
- () TETO SOLAR
- () TRAVAS ELÉTRICAS
- () VIDROS ELÉTRICOS

5.1. INTERIOR DO VEÍCULO

* INTERIOR DO VEÍCULO	PRESENÇA DE ODORES DE ANIMAIS/ENCHENTE/CIGARRO/ETC		
	(<input type="checkbox"/>) SEM ODORES	(<input type="checkbox"/>) PERCÍVEL	(<input type="checkbox"/>) MUITO FORTE
* PAINEL * CONSOLE	ARRANHADO (<input type="checkbox"/>) NÃO (<input type="checkbox"/>) SIM 7cm (<input type="checkbox"/>) >7cm	QUEBRADO/COLADO (<input type="checkbox"/>) NÃO (<input type="checkbox"/>) SIM 20cm (<input type="checkbox"/>) >20cm	QUEIMADO (COM / SEM FUMO) (<input type="checkbox"/>) NÃO (<input type="checkbox"/>) SIM 20cm (<input type="checkbox"/>) >20cm
* CARPETE * TAPETES * BANCOS	MANCHA (<input type="checkbox"/>) NÃO (<input type="checkbox"/>) SIM 7cm (<input type="checkbox"/>) >7cm	RASCADO/DISCOLORADO (<input type="checkbox"/>) NÃO (<input type="checkbox"/>) SIM 7cm (<input type="checkbox"/>) >7cm	QUEIMADO (COM / SEM FUMO) (<input type="checkbox"/>) NÃO (<input type="checkbox"/>) SIM 20cm (<input type="checkbox"/>) >20cm
* TETO DO TETO / PORTAS * CINTO DE SEGURANÇA * VOLANTE / MANEIRA DE CÂMBIO	MANCHA (<input type="checkbox"/>) NÃO (<input type="checkbox"/>) SIM 7cm (<input type="checkbox"/>) >7cm	RASCADO/DISCOLORADO (<input type="checkbox"/>) NÃO (<input type="checkbox"/>) SIM 7cm (<input type="checkbox"/>) >7cm	QUEIMADO (COM / SEM FUMO) (<input type="checkbox"/>) NÃO (<input type="checkbox"/>) SIM 20cm (<input type="checkbox"/>) >20cm
* EQUIPAMENTOS DO PORTA-MALAS	MANCHA (<input type="checkbox"/>) NÃO (<input type="checkbox"/>) SIM 7cm (<input type="checkbox"/>) >7cm	RASCADO/DISCOLORADO (<input type="checkbox"/>) NÃO (<input type="checkbox"/>) SIM 7cm (<input type="checkbox"/>) >7cm	QUEIMADO (COM / SEM FUMO) (<input type="checkbox"/>) NÃO (<input type="checkbox"/>) SIM 20cm (<input type="checkbox"/>) >20cm

5.3. MECÂNICA E ELÉTRICA

BOM ESTADO	REPARAR
(<input type="checkbox"/>)	(<input type="checkbox"/>) MOTOR
(<input type="checkbox"/>)	(<input type="checkbox"/>) ÓLEOS E FLUIDOS
(<input type="checkbox"/>)	(<input type="checkbox"/>) VAZAMENTOS
(<input type="checkbox"/>)	(<input type="checkbox"/>) RUÍDOS
(<input type="checkbox"/>)	(<input type="checkbox"/>) TRANSMISSÃO
(<input type="checkbox"/>)	(<input type="checkbox"/>) EMBREAGEM
(<input type="checkbox"/>)	(<input type="checkbox"/>) SUSPENSÃO
(<input type="checkbox"/>)	(<input type="checkbox"/>) DIREÇÃO
(<input type="checkbox"/>)	(<input type="checkbox"/>) FREIO
(<input type="checkbox"/>)	(<input type="checkbox"/>) AR CONDICIONADO/AR QUENTE
(<input type="checkbox"/>)	(<input type="checkbox"/>) ALINHAMENTO, BALANCEAMENTO
(<input type="checkbox"/>)	(<input type="checkbox"/>) SISTEMA DE NAVEGAÇÃO (SE HOUVER)

5.2. EXTERIOR DO VEÍCULO

- A1 - RISCO < 10 cm
- A2 - RISCO 10 - 20 cm
- A3 - RISCO 20 - 40 cm
- A4 - RISCO > 40 cm
- U1 - AMASSADO < 4 cm
- U2 - AMASSADO < 7 cm
- U3 - AMASSADO 7 - 25 cm
- U4 - AMASSADO > 25 cm
- B1 - RISCO COM AMASSADO < 4 cm
- B2 - RISCO COM AMASSADO < 7 cm
- B3 - RISCO COM AMASSADO 7 - 25 cm
- B4 - RISCO COM AMASSADO > 25 cm
- W - VESTÍGIO DE REPARO/RETUQUE
- G - PONTO DE FODRA > 1 mm NO VOTO
- T - TROCA DE LUBRIFICANTE
- TR - TROCA DE TELA

1 - FURTO/EM NAVEGAÇÃO

C - (RISCÃO) (RETRUGEM COM BURACO)

5.4. ITENS A REPARAR

ITEM A REPARAR	CUSTO DE REPARO
Revisão	1500
Polimento/higien./transf	1000
3 Peças recuperar	1500
Pneus	
Parach. TAs. Anos.	1200
Previsão	1300

6. VALORES DE MERCADO

TARIFA FIPE: R\$ 93.000,00
 VALOR MÉDIO ANUNCIADO - WEB: R\$ _____
 VALOR ESTIMADO DE VENDA: R\$ _____

7. CUSTOS DA DISTRIBUIDORA

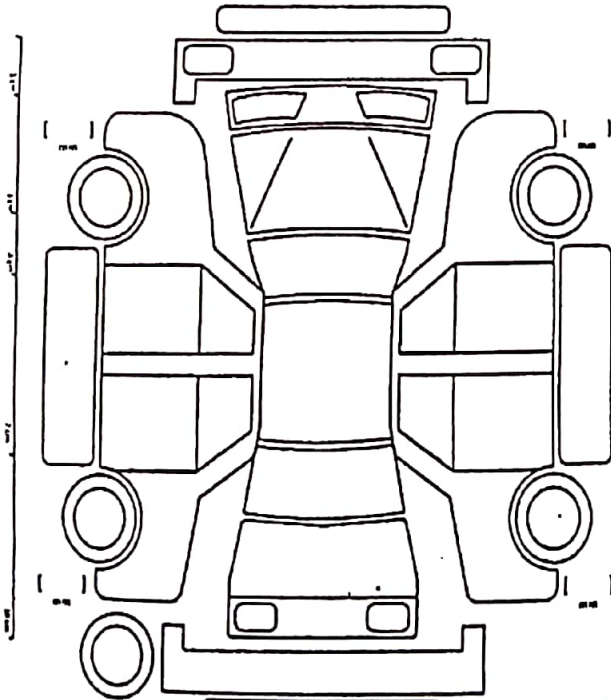
CUSTO TOTAL DE REPARO: R\$ _____
 INCIDÊNCIA DE IMPOSTOS: R\$ 805,25
 CUSTOS ADMINISTRATIVOS: R\$ _____

8. OFERTA DE COMPRA

R\$ 71.000,00

VALIDADE DA PROPOSTA:

Esta proposta, feita pelo cliente, é válida somente após a execução da inspeção e avaliação do veículo, questionar a validade da proposta, peças, acessórios, equipamentos, câmbio e outras que o veículo tenha e o valor será de inteira responsabilidade do cliente, e o veículo será subornado e não mais avaliado. A proposta não tem validade e não se aplica ao veículo que apresentar restrições no período de validade.



Documento de uso interno do Distribuidor

Aldario AVALIADOR
Marcelo CONSULTOR DE VENDAS
 _____ CLIENTE

Scanned by CamScanner

Scanned with CamScanner